

DESIGNED & ASSEMBLED IN DENMARK

Ready for new
Adventures



HeroCamper



Auf der Suche nach Abenteuern

Den hektischen Alltag mal vergessen und mit dem Hero Camper ins Abenteuer fahren. Die Möglichkeit wahrnehmen, netzunabhängig zu sein und ein Sprung ins Ungewisse zu machen.

Das Modell wird mit Optionen gezeigt



Unsere Hero Camper Modelle

MUNDSEN

- ▶ Zusätzliches Stützbein (vorne)
- ▶ Aufbewahrungsbox (vorne) aus Aluminium (ganze 57,5 Liter)
- ▶ Gegossene 17" Alu-Felgen mit 265/65 R17 Offroad-Reifen montiert
- ▶ Aluminium-Diamanten-Offroad-Kotflügel
- ▶ Dimmbares LED-Licht in der Kabine
- ▶ Transportabler Bluetooth-Soundbar
- ▶ Tischplatte aus gebürstetem Stahl mit versenkter Spüle und Armatur
- ▶ LED-Licht in der Küche
- ▶ Steuersystem mit Soft-Touch Armaturenbrett
- ▶ Konverter: IDDX 12V 30Ah DC/DC
- ▶ Ladegerät 12V 10 Ah
- ▶ Lädt vom Auto
- ▶ Patentierte HeroCamper LED-Schlusslichter
- ▶ Steckdosen: 4 x 230V, 2 x 5V USB, 2 x 12V

LIVINGSTONE

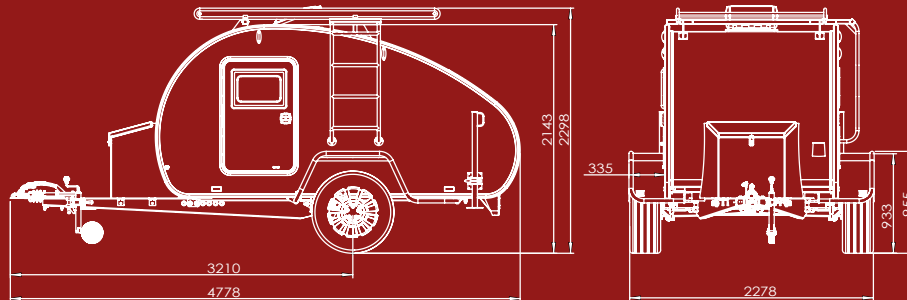
- ▶ Zusätzliches Stützbein (vorne)
- ▶ Aufbewahrungsbox (vorne) aus Aluminium (ganze 57,5 Liter)
- ▶ Ranger Ersatzrad, inkl. Halterung
- ▶ Gegossene 17" Alu-Felgen mit 265/65 R17 Offroad-Reifen montiert
- ▶ Aluminium-Diamanten-Offroad-Kotflügel
- ▶ Markise 2,6 m mit Seiten und Vorderseite
- ▶ LED-Licht in der Kabine
- ▶ Transportabler Bluetooth-Soundbar
- ▶ Tischplatte aus gebürstetem Stahl mit versenkter Spüle und Armatur
- ▶ Dimmbares LED-Licht in der Küche
- ▶ Steuersystem mit Soft-Touch Armaturenbrett
- ▶ Konverter: IDDX 12V 30Ah DC/DC
- ▶ Ladegerät 12V 10 Ah
- ▶ Lädt vom Auto
- ▶ Patentierte HeroCamper LED-Schlusslichter
- ▶ Flexibles 125W Solarpanel
- ▶ Steckdosen: 4 x 230V, 2 x 5V USB, 2 x 12V

COLUMBUS

- ▶ Zusätzliches Stützbein (vorne)
- ▶ Aufbewahrungsbox (vorne) aus Aluminium (ganze 57,5 Liter)
- ▶ Offroad-Halterung für Achsschutz
- ▶ Ranger Ersatzrad, inkl. Halterung
- ▶ Gegossene 17" Alu-Felgen mit 265/65 R17 Offroad-Reifen montiert
- ▶ Aluminium-Diamanten-Offroad-Kotflügel
- ▶ Hero Abschirmung (Gardine)
- ▶ Hero Küchenzelt
- ▶ Markise 3 m mit Seiten und Vorderseite
- ▶ Dimmbares LED-Licht in der Kabine
- ▶ Transportabler Bluetooth-Soundbar
- ▶ Tischplatte aus gebürstetem Stahl mit versenkter Spüle und Armatur
- ▶ Kompressor Kühlbox, 22L 12V/230V
- ▶ LED-Licht in der Küche
- ▶ Steuersystem mit Soft-Touch Armaturenbrett
- ▶ Konverter: IDDX 12V 30Ah DC/DC
- ▶ Ladegerät 12V 10 Ah
- ▶ Lädt vom Auto
- ▶ Patentierte HeroCamper LED-Schlusslichter
- ▶ Flexibles 125W Solarpanel
- ▶ Steckdosen: 4 x 230V, 2 x 5V USB, 2 x 12V

HERO C MPER SPEZIFIK TIONEN

Höhe	232 cm
Länge	478 cm
Breite	230 cm
Nettogewicht	827 kg
Gesamtgewicht	900 – 1.200 kg
Optionales Gewicht	1.300 kg
Reifen	265/65 R17 Offroad
Süßwassertank	30L
Dachfenster	Inklusive
Verschließbar	Ja
Elektrizität	5V/12V/230V (230V nur bei Netzverbindung)
Dachträger	Inklusive
Heizung	Option
Solar	Livingstone & Columbus
Batteriekapazität	30 Ah Lithium



HERO DD-ONS

GERÄUMIGKEIT

Hero Skybox Galileo
Kinderbett und Aufbewahrung
Aufbewahrungsboxen

HEIZUNGSOPTIONEN

230/1500W Elektro-Heizung m/
Bluetooth
Dieselheizung
Transportable Klimaanlage

ENERGIELÖSUNGEN

Batteriepakete 100Ah – 200 Ah
Wandler Pakete 1500W – 2000W
Transportable Solarpaneele
120W – 240W

KOMFORT

Gasherd, transportabel
Gasherd, integriert
Waterport Hochdruck Duschtank 30L
Matratze Deluxe
Matratze-Unterlage Deluxe

MEHR LESEN



UNS FOLGEN

